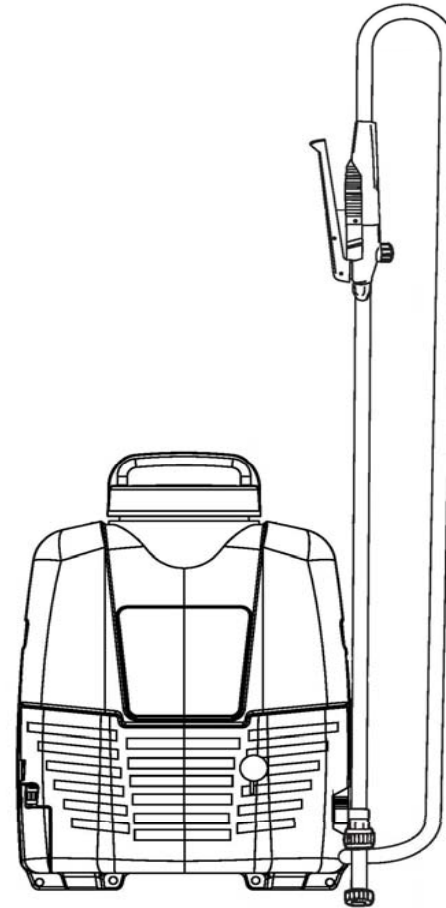


零件目录表

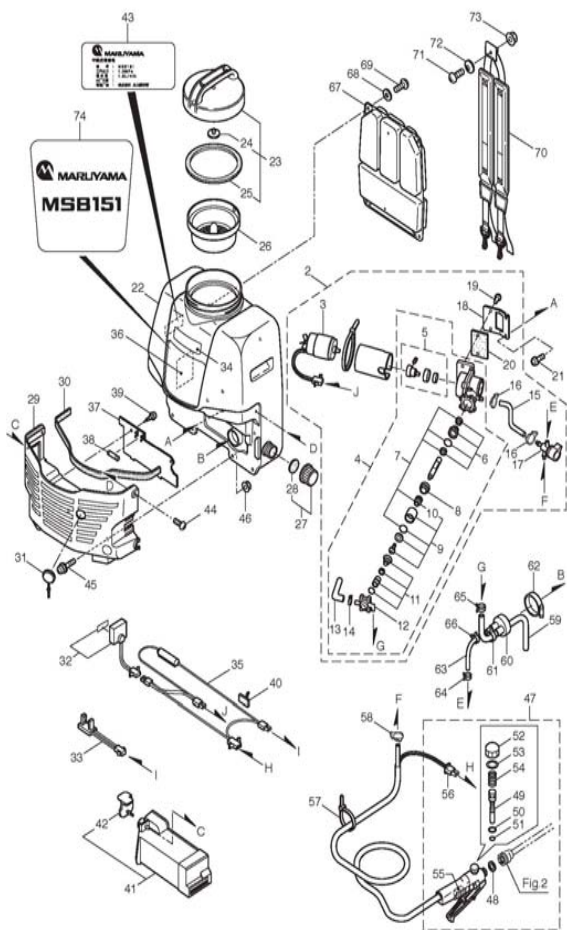
MSB151

背负式电动喷雾机

- 1.~2. 机身
- 3. 机身

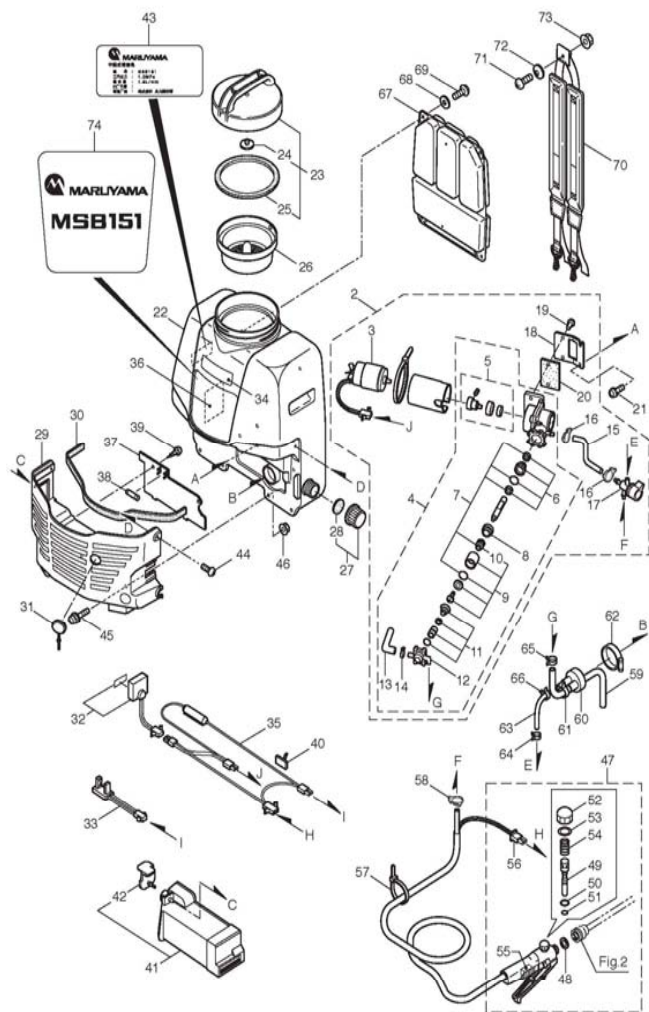


1-1.MSB151
机身



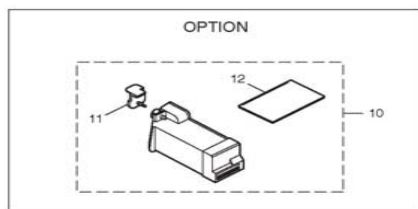
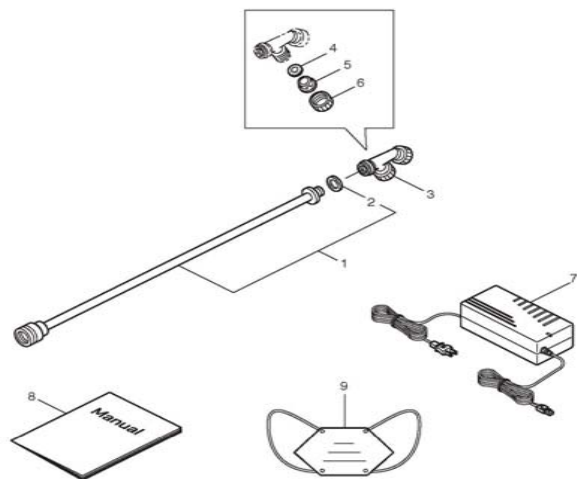
見出番号	部品番号	品名 (英文)	品名 (日文)	品名 (中文)	個数 规格
1-1	354983	MSB151	MSB151(CHINA)Y07		1
1-2	127125	Pump Ass'y	ポンプクミタテ	泵组件	1 MSB151(CE)
1-3	411201	Motor	モータ	马达	1 30W(CEヨカ)
1-4	403168	Pump	フランジ	泵	1
1-5	641928	Cam Set	ナベコネジ(+WSW)	凸轮组件	1 M3X0.5X10(SM)
1-6	409681	Seal Set	カム	密封件组件	1 ST 2.6
1-7	599682	Packing Set	カム	密封圈组件	1 カコート
1-8	123256	Seal Retainer	6カクアナツキトメネジ	密封圈护圈	1 M4X6 クホミサキ
1-9	641931	Suction Valve Ass'y	ベアリング(#607ZZ)	吸引阀组件	1 607ZZ
1-10	121434	Piston Packing	ピストンパッキンマトメ	活塞密封圈	1
1-11	599680	Discharge Valve Ass'y	ベアリング	排出阀组件	1 4.2X11XT2
1-12	116287	Manifold	マニホールドクミタテ	多支管组件	1
1-13	125901	Cap	キャップ	套盖	1 アオ
1-14	043832	Hose Band	ホースバンド	管接绑带	1 115-05-00
1-15	125873	Hose	ホース	软管	1 5X9
1-16	125370	Hose Clamp	ホースクランプ	软管夹	2 SNP-2
1-17	123290	Pressure Regulator Valve Ass'y	チョウアツベンクミタテ	压力调节阀组件	1 MSB150
1-18	125889	Plate	プレート	挡板	1
1-19	123461	Fastener	フアスナ	固定扣	2
1-20	116304	Buffer	ホウシンゴム	缓冲垫	1
1-21	126760	Screw	ナベコネジ(+SW)	螺钉	2 M6X10
1-22	126240	Chemical Tank	ヤクザイタンク	药箱	1 15L
1-23	125876	Cap, Chemical Tank	ヤクザイタンクフタクミタテ	药箱盖子组件	1
1-24	126668	Valve	ベン	瓣膜 (活门)	1
1-25	123216	Packing	パッキン	密封圈	1
1-26	123217	Strainer	ストレーナ	过滤网	1 シェンシヨク
1-27	123417	Cap Ass'y	キャップクミタテ	盖子组件 (排水口)	1
1-28	123418	Packing	パッキン	密封圈 (排水口盖子)	1 27XT3
1-29	125882	Bracket	ブラケット	托架	1 アオ
1-30	125884	Packing	パッキン	垫条	1 3X4X456
1-31	126247	Cap	キャップ	罩子	1 アオ
1-32	124384	Battery Checker Ass'y	バッテリーチェッククミタテ	充电器接口组件	1
1-33	126179	Wire Harness	デンゲンタンシハネマトメ	线束	1
1-34	124961	Label	ハリマーク	标签	1 チユウイ
1-35	126010	Wire Harness	ハーネスマトメ	线束	1 MSB151 10A
1-36	127834	Label	ハリマーク	标签	1 チユウイジコウ
1-37	125887	Cover	ブラケットフタ	盖板	1 アオ
1-38	115385	Fuse	ヒューズ	保险丝	1 10A
1-39	127388	Screw	タツピンネジ(+)	螺钉	2 トラス2シユ 5X12
1-40	146127	Clamp	クランプ	夹具	1 ニチデン P25350

1-2.MSB151
机身



見出番号	部品番号	品名 (英文)	品名 (日文)	品名 (中文)	個数	规格
1-41	126009	Battery Ass'y	バッテリーキット	蓄电池	1	5.0AH
1-42	126750	Cap	キャップ	拉扣	1	Aオ
1-43	127835	Label	ハリマーク	标签	1	MSB151メイバン
1-44	127389	Screw	トラスコネジ(+)	螺钉	2	M6X10
1-45	127390	Screw	ナベコネジ(+)	螺钉	2	M6X25(SMK)
1-46	126756	Nut	セライトツキフランジナット	螺母	2	M6
1-47	414370	Hand Nozzle Ass'y	グリップノズルキット(コネクタツキ)	喷头握柄	1	MSB151(CHINA)
1-48	115865	Packing	ゴムマルパッキン	密封圈 (喷杆、握柄连接处)	1	12X17.5XT3
1-49	117547	Valve	ベン	阀门	1	ナチュラル
1-50	124612	O-Ring	Oリング	O型圈	1	
1-51	014194	O-Ring	Oリング	O型圈	1	S4
1-52	117070	Cap	キャップ	盖帽 (握柄处)	1	グレー(N6.5)
1-53	116670	Packing	パッキン	密封圈 (握柄处)	1	
1-54	117074	Spring	アツシユコイルバネ	弹簧 (握柄处)	1	
1-55	117549	Switch	スイッチ	开关 (握柄处)	1	ABV 123060
1-56	116013	Connector(Male)		接头	1	モレックス3191-02R1
1-57	107046	Band	アロンバンド	绷带	1	CV-125(ハンコウ)
1-58	125370	Hose Clamp	ホースクランプ	软管夹	1	SNP-2
1-59	125902	Hose	キュウスイホース	软管	1	8X12
1-60	125903	Hose Boots	ホースブーツ	管托架	1	
1-61	103033	Band	ホースバンド	软管绷带	1	150-05-00
1-62	124813	Band	ホースバンド	软管绷带	1	GEMI 25-40
1-63	124385	Hose	キュウスイホース	软管	1	5X9X200
1-64	112530	Hose Band	ホースバンド	软管卡子	1	TS085-06-00
1-65	043832	Hose Band	ホースバンド	软管卡子	1	115-05-00
1-66	127241	Band	ホースバンド	软管卡子	1	105-06-00
1-67	123227	Pad	セアテ	背垫	1	グレー
1-68	106352	Packing	ゴウセイジユシマルパッキン	垫圈	4	5.5X16X1.5T
1-69	126758	Screw	トラスコネジ(+)	螺钉	4	M6X8
1-70	126308	Knapsack Band	セオイバンドマメ	背带	1	
1-71	127221	Screw	トラスコネジ(+)	螺钉	1	M6X16
1-72	127224	Washer	カツブサガネ	垫圈	1	6X23XT1.6
1-73	127237	Nut	サラバネサガネツキナット	螺母	1	M6(サガネ25XT1.6)
1-74	127833	Label	ネームプレート	商标标签	1	MSB151(CHINA)

3.MSB151
附件



見出番号	部品番号	品名 (英文)	品名 (日文)	品名 (中文)	個数 规格
2-1	127253	Nozzle Pipe Ass'y	ノズルパイプアッシー	喷头组件	1 アサハ
2-2	112850	Packing	ゴウセイジユシマルハツキン	密封圈 (喷嘴处)	1 11.5X15.5XT1.5
2-3	117958	Wide Nozzle Ass'y	ワイドノズル	喷嘴	1 NH-V-2M-2-D5
2-4	103171	Packing	ゴムマルハツキン	橡胶密封圈	2 ヤマホ H-704
2-5	118266	Nozzle Plate	オリフェイスディスク	喷嘴盖板	2 NN-D-5
2-6	103173	Cap	キャップ	喷嘴外罩	2
2-7	127837	Battery Charger	ジユウデンキCOMP	蓄电池充电器	1 5.0AH チユウコウヨウ
2-8	127839	Instruction Manual	トリアツカイセツメイシヨ	产品使用手册	1 MSB151(CHINA)
2-9	124903	Musk	アンセンホコグ	安全防护用品 (口罩)	1 マスク
2-10	127844	Battery Ass'y	バッテリーCOMP	蓄电池组件	1 5.0AH チユウコウヨウ
2-11	126750	Cap	キャップ	拉扣	1 アオ
2-12	127845	Instruction Manual	セツメイシヨ	产品使用手册	1 チユウコウ